

LTR-5

77x35x77mm

RÉGULATEUR TEMPÉRATURE OU HUMIDITÉ ON/OFF OU PID, UNE SORTIE

- Alimenté directement par le réseau ● PID avec autotuning ou régulation ON/OFF ● Sortie sur relais (16A) ou pilotage SSR ● Entrée pour PTC, NTC ou 0÷1V ● Résolution 0.1 / 1°C ou 1°F ● Sélection régulation en Réfrigération/Chauffage (Déshumidification/Humidification) ● Touche ON/OFF sur la façade ● Fonction de limitations des démarrages et sécurité en cas de rupture de sonde ● Configuration rapide par clé de programmation ZOT-LTR ● Connexion à des systèmes de supervision LAE TAB

APPLICATIONS

Température: Contrôle de petites chambres froides, armoires et tables réfrigérées, installations de chauffage, armoires réchauffés, bains thermostatiques, fours, appareils pour laboratoires.

Humidité: Contrôle de serres, chambres de maturation, chambres froides, pièces climatisées.

Série LTR-5

Fonctions	LTR-5T..	LTR-5C..	LTR-5A..
Type entrée	PTC	NTC10K	0□1V
Plage	-50□150°C -60□300°F	-40□125°C -40□250°F	0□99.9% H.R.
Précision	±0.3°C ^(a) , ±1.0°C ^(c)	±0.3°C ^(b) , ±1°C ^(c)	±0.7% H.R.
Résolution	0.1/1°C; °F		0.1/1 % H.R.
Protection en façade	IP55		
Perçage panneau	71x29		

(a) -50÷140°C; (b) -40÷110°C; (c) plage restante.

Exemple de comment commander:

LTR-5CSRE-A (entrée NTC10K, 1 relais, bornes à vis, alimentation 230Vac, porte TTL)
LTR-5ASRU (entrée 0÷1V, 1 relais, alimentation 115Vac, bornes à vis, sans porte série)

Sur demande, LTR-5 est également disponible avec un joint en caoutchouc pour une meilleure protection.

Per connaître toutes les options disponibles sur nos modèles, consulter LAE ou notre revendeur local.

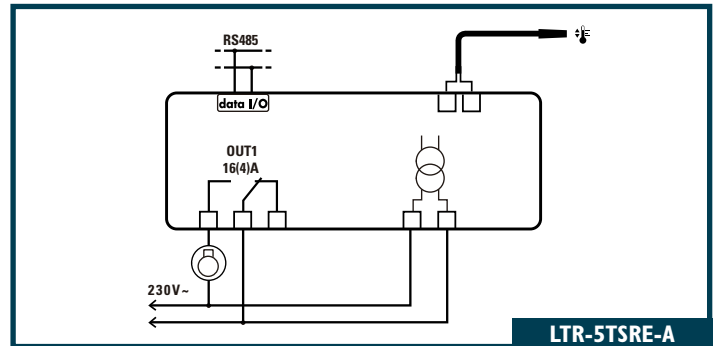


LTR-5	T	S	R	E	-B
	1	2	3	4	5

POS.	Fonctions	Description
1	Entrée	T* = PTC; C** = NTC10K; A = 0□1V
2	Connections	S = bornes à vis Q = bornes extractibles
3	Type sortie	R = relais; F = pilotage SSR
4	Alimentation	D = 12Vac/dc; E = 230Vac; U = 115Vac, 2W
5	Porte série	- = non; -A = TTL; -B = RS485

* La sonde PTC standard est la ST1K20P1

** La sonde NTC standard est SN4K20P1



LTR-5TSRE-A

AC1-5

77x35x77mm

RÉGULATEUR UNIVERSEL ON/OFF OU PID, DEUX SORTIES

- Alimenté directement par le réseau ● PID avec autotuning ou régulation ON/OFF ● Sortie principale sur relais (12A) ou pilotage SSR et sortie auxiliaire sur relais 5A ● Entrée pour 0÷1V, 0/4÷20mA, PTC/NTC10K, TC J/K ou Pt100 ● Résolution 0.1 / 1°C ou 1°F ● Sélection régulation en Réfrigération/Chauffage (Déshumidification/Humidification) ● Alarmes de température absolues ou relatives ● Touche ON/OFF sur la façade ● Fonction de limitations des démarrages et sécurité en cas de rupture de sonde ● Configuration rapide par clé de programmation ZOT-AC1 ● Connexion à des systèmes de supervision LAE TAB

APPLICATIONS

Température: Contrôle de petites chambres froides, armoires et tables réfrigérées, installations de chauffage, armoires réchauffés, bains thermostatiques, fours, appareils pour laboratoires.

Humidité: Contrôle de serres, chambres de maturation, chambres froides, pièces climatisées.

Série AC1-5

Fonctions	AC1-5T..	AC1-5P..	AC1-5J..	AC1-5A..	AC1-5L..
Type entrée	PTC	NTC10K	Pt100	TC "J" TC "K"	0÷1V 0/4÷20mA
Plage	-50÷150°C -60÷300°F	-40÷125°C -40÷260°F	-100÷850°C -150÷999°F	-50÷750°C -60÷999°F	-50÷999°C -60÷999°F
Précision	±0.3°C	±0.3°C	±0.3°C ^(a) , ±1°C ^(b)	±3°C	±3mV ±0.2mA
Résolution	0.1/1°C / 1°F		1°C / °F		0.1/1

(a) -50÷150°C; (b) plage restante.

Exemple de comment commander:

AC1-5TS2RW-A (entrée PTC/NTC10K, bornes à vis, 2 relais, alimentation 115÷230Vac, porte TTL)
AC1-5AS2MD-B (entrée 0÷1V, bornes à vis, sortie 1 pour pilotage SSR, sortie 2 sur relais, alimentation 12Vac/dc, porte RS485)

Sur demande, AC1-5 est également disponible avec un joint en caoutchouc pour une meilleure protection.

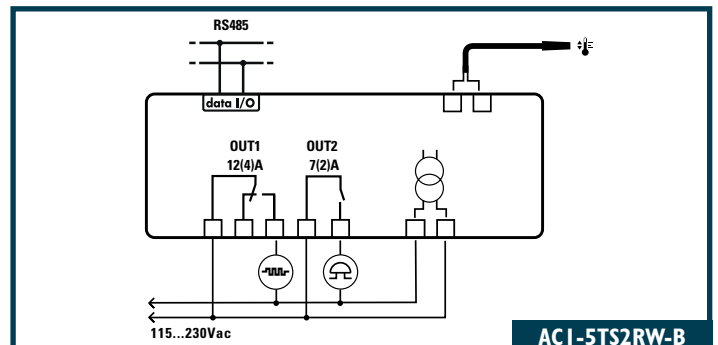
Per connaître toutes les options disponibles sur nos modèles, consulter LAE ou notre revendeur local.



AC1-5	T	S	1	R	W	-B
	1	2	3	4	5	6

POS.	Fonctions	Description
1	Entrée	A = 0÷1V; I = 0/4÷20mA; J = TC 'J' / 'K'; P = Pt100; T = PTC / NTC10K
2	Connections	S = Bornes à vis
3	Nr. Sorties	1 = une; 2 = deux
4	Type sorties	R = relais; M = Out1 sur SSR, Out2 sur relais
5	Alimentation	D* = 12Vac/dc; W = 115...230Vac 50/60Hz; 3 W
6	Porte série	Nil = non; -A = TTL; -B = RS485

* = dans la version avec alimentation 12Vac/dc, la tension maxi sur les sorties est de 50Vac/dc, pour garantir les isolations de sécurité.



AC1-5TS2RW-B